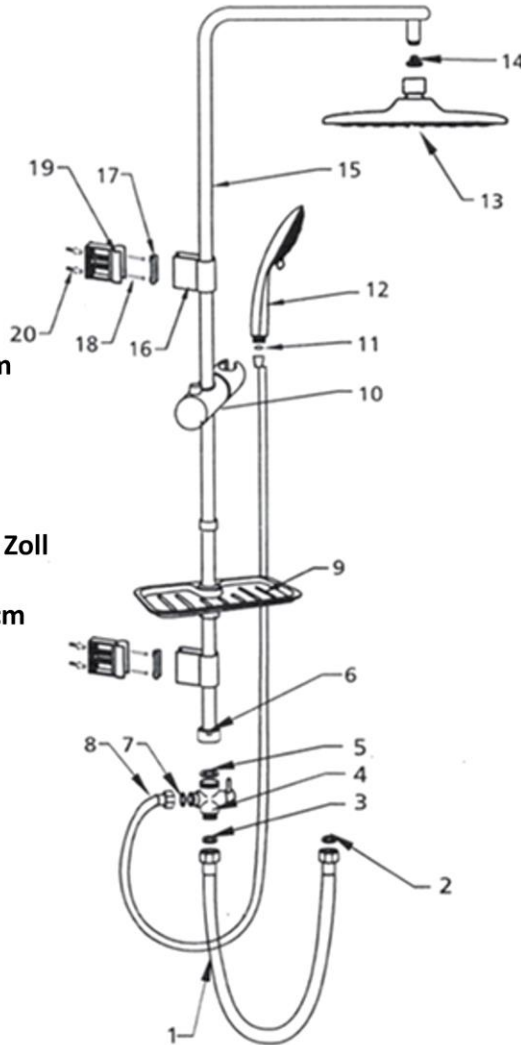


Level-TRP-Fahion12M-MP2419 (100cm long, two parts)

Installation:

- 1 Brauseschlauch 80cm
- 2 Dichtung 1/2 Zoll
- 3 Dichtung 1/2 Zoll
- 4 Umschalter
- 5 Dichtung 3/4 Zoll
- 6 Überwurfmutter 3/4 Zoll
- 7 Dichtung 1/2 Zoll
- 8 Brauseschlauch 150cm
- 9 Seifenschale
- 10 Brausehalter
- 11 Dichtung 1/2 Zoll
- 12 Handbrause
- 13 Regendusche
- 14 Dichtung 1/2 Zoll
- 15 Brausestange
- 16 Chrom-Abdeckung
- 17 Dichtungsgummi
- 18 Schrauben
- 19 Wandhalter
- 20 Dübel



Anleitung

Druck- und Temperaturbereich

Mindestarbeitsdruck 1 bar (100kpa / 15PSI)

Maximaler Arbeitsdruck 5 bar (500kpa / 70PSI)

Maximale Arbeitstemperatur 50 Grad Celsius

Vorsicht:

Bei unsachgemäßer Benutzung kann das Duschset beschädigt werden. Überprüfen Sie bitte das Produkt zuerst auf Vollständigkeit.

Reinigungsmittel für Duschsets

Bitte achten Sie bei der Reinigung von Armaturen und Duschen auf folgende Punkte:

- Verwenden Sie nur Reinigungsmittel, die für diese Art der Anwendung ausdrücklich vorgesehen sind.
- Verwenden Sie niemals Reinigungsmittel, die Salze, -oder Essigsäure enthalten, weil sie erheblichen Schaden verursachen können.
- Niemals Reinigungsmittel mit anderen mischen.
- Verwenden Sie niemals Reinigungsmaterialien oder Geräte mit Schleif-Wirkung, wie Reinigungspulver, Schwammpads oder Mikrofasertücher.
- Rückstände von Flüssigseifen, Shampoos und Duschschaum können ebenfalls Schäden verursachen, spülen Sie das Duschset also nach Gebrauch mit sauberem Wasser ab.

Die Silikon Noppen sollten alle 3 Monate einmal gereinigt werden. (einfach mit dem Finger drüber reiben)

Wenn Sie sehr kalkhaltiges Wasser haben müssen Sie die Noppen jeden Monat einmal sauber machen, da sonst der Wasserfluss sehr beeinträchtigt wird.

Der 80cm Brauseschlauch muss unten am Mischer und an Ihrer Armatur angeschlossen.

Der 150cm Brauseschlauch muss an der Seite und an der Handbrause angeschlossen.