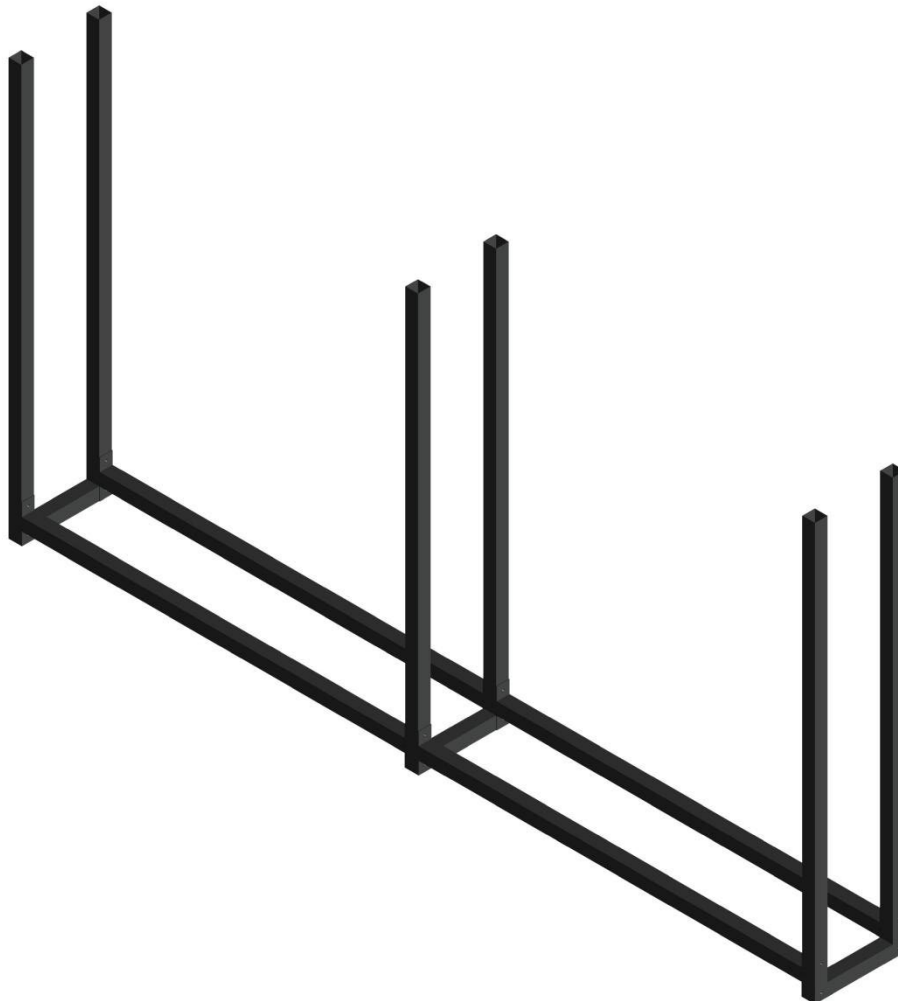




Dirk Lawinsky · Lange Straße 30 · 49176 Hilter a. T. W.
Telefon: 05424 - 225572 · Mail: mail@lawa-lifestyle.de

KAMINHOLZREGAL INSTALLATIONSANLEITUNG

FIREWOOD RACK INSTALLATION MANUAL



Deutsch

Allgemeine Informationen

Bitte lesen Sie die Bedienungsanleitung vor der Benutzung des Kaminholzregals sorgfältig durch. Bewahren Sie die Bedienungsanleitung zur weiteren Verwendung auf. Verwenden Sie den Kaminholzständer nur wie in dieser Bedienungsanleitung beschrieben. Jede andere Verwendung gilt als nicht bestimmungsgemäß und kann zu Sach- und Personenschäden führen. Der Hersteller oder Verkäufer kann nicht für Schäden haftbar gemacht werden, die durch unsachgemäßen oder falschen Gebrauch entstehen.

Sicherheitshinweise

Halten Sie Kinder, Kleinkinder und Haustiere von dem montierten Kaminholzregal fern, da sie versuchen könnten, sich daran hochzuziehen oder darauf zu klettern. Das Kaminholzregal ist kein Spielzeug oder Klettergerüst für Kinder. Reinigung und Wartung darf nicht von Kindern durchgeführt werden. Achten Sie darauf, dass Kinder nicht mit der Verpackung, den Plastiktüten und Schutzfolien spielen. Kinder können sich beim Spielen in diesen Gegenständen verfangen und ersticken. Das Kaminholzregal enthält Kleinteile (z. B. Schrauben, Muttern und Stopfen), die bei Verschlucken eine Erstickungsgefahr darstellen. Halten Sie Kinder, Personen mit eingeschränkten Fähigkeiten und mangelnder Erfahrung oder Kenntnis sowie Haustiere während der Montage vom Kaminholzregal fern. Überschreiten Sie nicht die maximale Tragfähigkeit. Legen Sie das Brennholz immer nur als Scheitholz ab. Überprüfen Sie das Kaminholzregal regelmäßig auf lose Schrauben und Muttern, Verformungen, gerissene Schweißnähte und andere Anzeichen von Schäden.

Bitte achten Sie auf einen geraden Untergrund. Schützen Sie sich und ihre Kinder vor herunterfallendem Holz. Die Querstreben sollten sicher auf Ihren Füßen stehen und sich nicht durchbiegen durch Unebenheiten am Untergrund. Sollte ein gerader Untergrund nicht gegeben sein, so prüfen sie bitte die Möglichkeit einer eigenständigen Wandbefestigung. Verteilen Sie das Gewicht des Brennholzes sinnvoll und gleichmäßig. Dies trägt zu einem sicheren Stand bei. Nach der Erstmontage kann die Oberfläche zum Beispiel mit einem Wachsspray geschützt und versiegelt werden.

Kontaktieren Sie gegebenenfalls den Verkäufer unter folgender Serviceadresse:

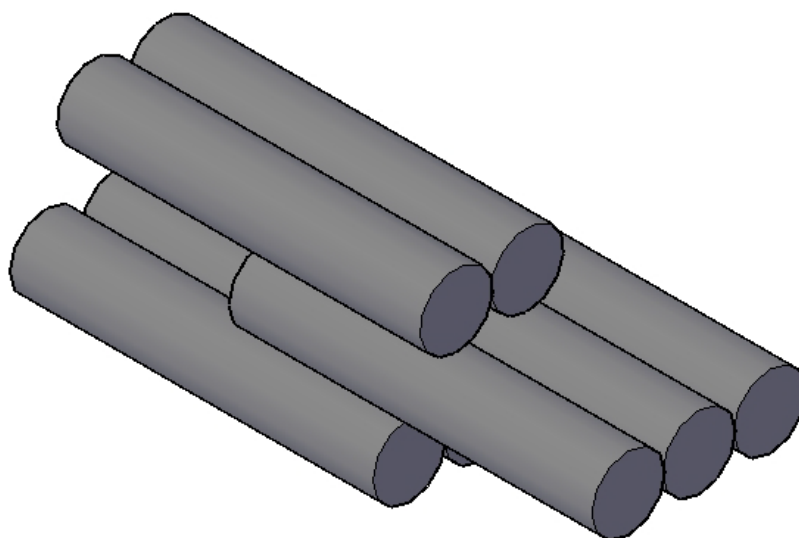


Dirk Lawinsky · Lange Straße 30 · 49176 Hilter a. T. W.
Telefon: 05424 - 225572 · Mail: mail@lawa-lifestyle.de

Montage:

Suchen Sie eine flache, ebene Fläche in der Nähe des Ortes, an dem Sie das Kaminholzregal aufstellen möchten. Um bei der Montage die Position der einzelnen Teile bei Bedarf noch anpassen zu können, warten Sie bis zum Ende der Montage mit dem endgültigen festziehen der einzelnen Schrauben. Sortieren Sie sich die einzelnen Bauteile und Schrauben vor der Montage gemäß der Anleitung.

Wenn Sie die Stapelhilfe mit Abdeckung erworben haben, beachten Sie bitte, dass diese 60 cm breit ist. Sind ihre Holzscheite weniger lang als 60 cm, können Sie diese in abgebildeter Art stapeln, um beste Passgenauigkeit und Hinterlüftung zu gewährleisten. Haben Sie im Nachhinein noch Interesse an einer Abdeckung, so nehmen Sie bitte Kontakt zu uns auf.



English

General Information

Please read the operating instructions carefully before using the firewood rack. Keep the operating instructions for further use. Only use the firewood rack as described in these operating instructions. Any other use is considered improper and may result in property damage and personal injury. The manufacturer or seller cannot be held liable for any damage caused by improper or incorrect use.

Safety instructions

Keep children, infants and pets away from the assembled firewood rack as they may attempt to pull themselves up or climb on it. The firewood rack is not a toy or climbing frame for children. Cleaning and maintenance must not be done by children. Make sure that children do not play with the packaging, plastic bags and protective films. Children can get caught in these items while playing and suffocate. The firewood rack contains small parts (e.g. screws, nuts and plugs) which pose a choking hazard if swallowed. Keep children, persons of limited ability and lack of experience or knowledge, and pets away from the firewood rack during assembly. Do not exceed the maximum load capacity. Always place the firewood as logs only. Check the firewood rack regularly for loose bolts and nuts, deformations, cracked welds and other signs of damage.

Please make sure that the base is straight. Protect yourself and your children from falling wood. The crossbars should stand securely on your feet and not bend due to unevenness in the ground. If a straight surface is not available, please check the possibility of an independent wall mounting. Distribute the weight of the firewood sensibly and evenly. This contributes to a safe stand. After initial assembly, the surface can be protected and sealed with a wax spray, for example.

If necessary, contact the seller at the following service address:

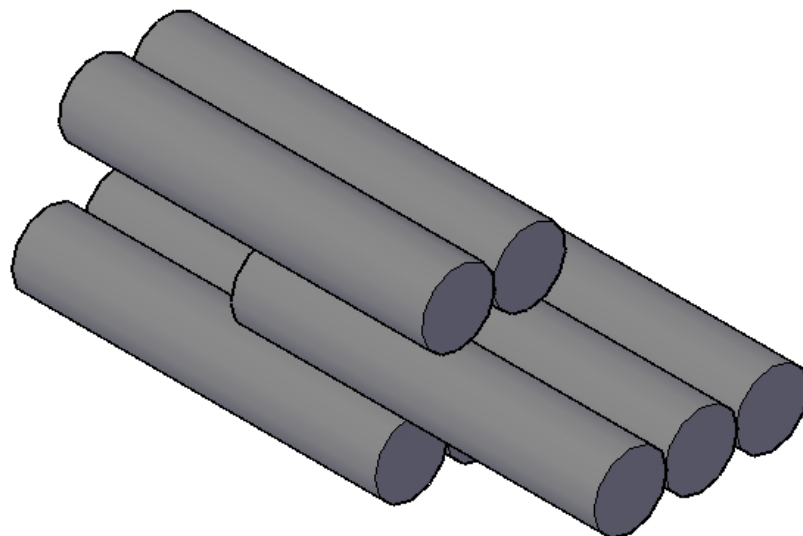


Dirk Lawinsky · Lange Straße 30 · 49176 Hilter a. T. W.
Telefon: 05424 - 225572 · Mail: mail@lawa-lifestyle.de

Mounting:

Find a flat, level surface near the place where you want to place the firewood rack. In order to be able to adjust the position of the individual parts during assembly if necessary, wait until the end of assembly before finally tightening the individual screws. Sort out the individual components and screws before assembly according to the instructions.

If you have purchased the stacking aid with cover, please note that it is 60 cm wide. If your logs are less than 60 cm long, you can stack them as shown to ensure the best fit and back ventilation. If you are still interested in a cover afterwards, please contact us.



Nemecký

Všeobecné informácie

Pred použitím stojana na palivové drevo si pozorne prečítajte návod na obsluhu. Návod na obsluhu si uschovajte na ďalšie použitie. Stojan na palivové drevo používajte len spôsobom opísaným v tomto návode na obsluhu. Akékoľvek iné použitie sa považuje za nesprávne a môže viesť k poškodeniu majetku a zraneniu osôb. Výrobca ani predajca nenesú zodpovednosť za škody spôsobené nevhodným alebo nesprávnym používaním.

Bezpečnostné pokyny

K zmontovanému stojanu na palivové drevo nepribližujte deti, dojčatá a domáce zvieratá, pretože sa môžu pokúsiť vytiahnuť sa naň alebo naň vyliezť. Stojan na palivové drevo nie je hračka ani preliezačka pre deti. Čistenie a údržbu nesmú vykonávať deti. Dbajte na to, aby sa deti nehrali s obalmi, plastovými vreckami a ochrannými fóliami. Deti sa môžu pri hre zachytiť o tieto predmety a udusiť sa. Stojan na palivové drevo obsahuje malé časti (napr. skrutky, matice a zátky), ktoré v prípade prehltnutia predstavujú nebezpečenstvo udusenía. Počas montáže držte deti, osoby s obmedzenými schopnosťami a nedostatkom skúseností alebo znalostí a domáce zvieratá mimo dosahu stojana na palivové drevo. Neprekračujte maximálnu nosnosť. Palivové drevo ukladajte vždy len ako polená. Stojan na palivové drevo pravidelne kontrolujte, či nie sú uvoľnené skrutky a matice, deformácie, popraskané zvary a iné známky poškodenia.

Dbajte na to, aby bol povrch rovný. Chráňte seba a svoje deti pred padajúcim drevom. Priečniky by mali bezpečne stáť na nohách a nemali by sa ohýbať v dôsledku nerovného terénu. Ak nie je k dispozícii rovný povrch, skontrolujte možnosť samostatného upevnenia na stenu. Hmotnosť palivového dreva rozložte rozumne a rovnomerne. To prispieva k bezpečnému postaveniu. Po prvej montáži je možné povrch chrániť a utesniť napríklad voskovým sprejom.

V prípade potreby nás kontaktujte na nasledujúcej servisnej adrese:

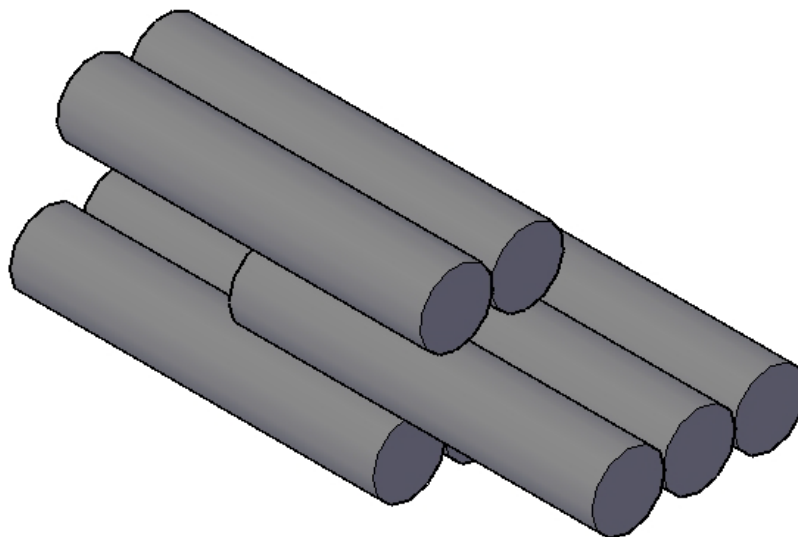


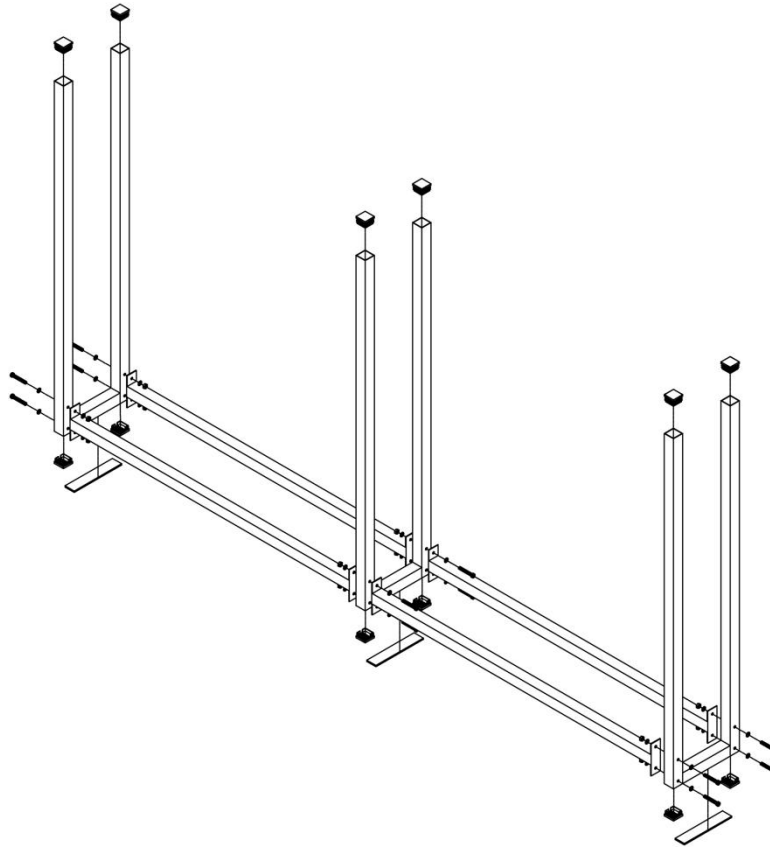
Dirk Lawinsky · Lange Straße 30 · 49176 Hilter a. T. W.
Telefon: 05424 - 225572 · Mail: mail@lawa-lifestyle.de

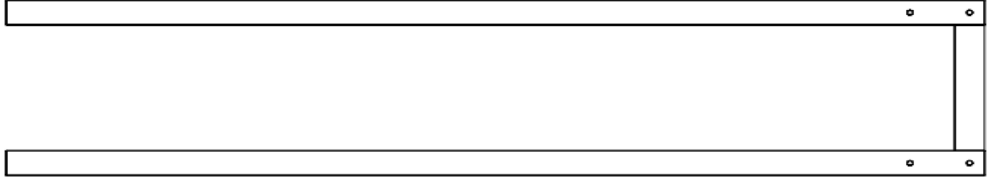
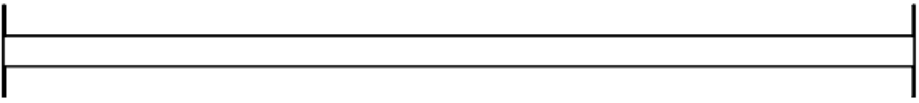
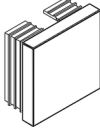
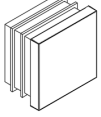


Montáž:

V blízkosti miesta, kde chcete stojan na drevo umiestniť, nájdite rovný a rovný povrch. Aby ste mohli v prípade potreby upraviť polohu jednotlivých dielov počas montáže, počkajte s konečným utiahnutím jednotlivých skrutiek až do konca montáže. Jednotlivé komponenty a skrutky pred montážou roztriedte podľa návodu.

Ak ste si zakúpili pomôcku na stohovanie s krytom, majte na pamäti, že má šírku 60 cm. Ak sú vaše polená kratšie ako 60 cm, môžete ich poskladať tak, ako je to znázornené na obrázku, aby ste zabezpečili čo najlepšie uloženie a zadné vetranie. Ak máte stále záujem o kryt, kontaktujte nás.





Item	Part drawing	Quantity
1		3
2		6
3	 <p data-bbox="671 1585 943 1617">tube cover for bottom</p>	6
4	 <p data-bbox="697 1720 919 1749">tube cover for top</p>	6
5	 <p data-bbox="783 1850 919 1883">rubber pad</p>	3
6	 <p data-bbox="810 2000 911 2033">M8 x 50</p>	12



LAWA

Living and Lifestyle



<https://lawa-lifestyle.de>

Alle Farben - Alle Größen

All clors – All sizes

Všetky farby - Všetky veľkosti